

## AN 141 3D FVZ 14/44

para puertas de paso no solapadas de 44 mm de grosor, con rebaje en el frente del marco de 14 mm, hasta 40 kg

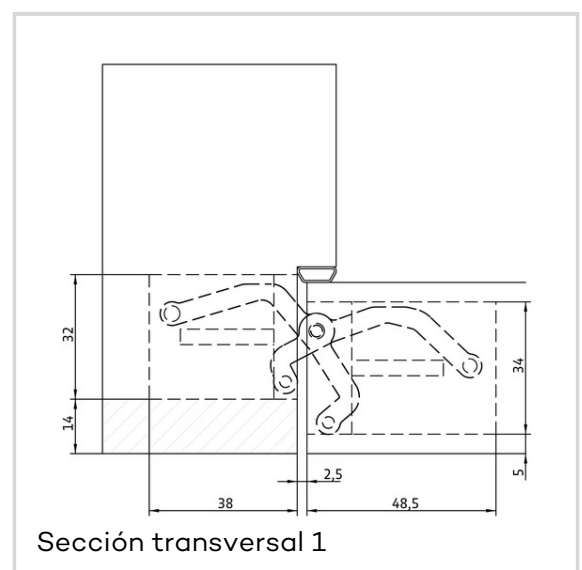
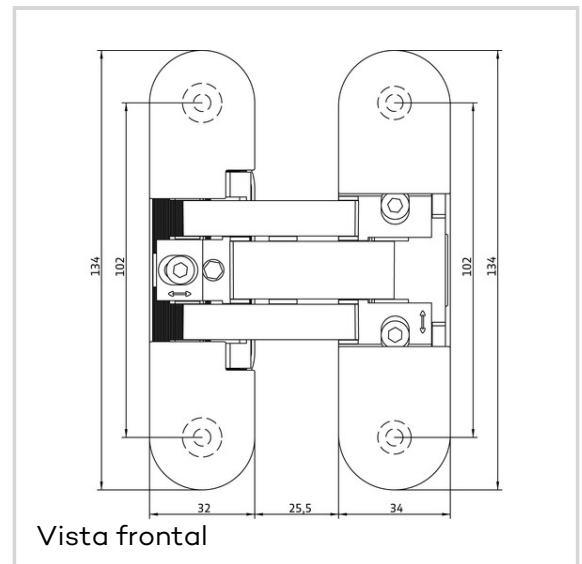


### Características técnicas

- FVZ = línea de marco retrasado
- Retraso de hasta 14 mm del plano
- Grosor de puerta de 44 mm
- Sistema funcional de bisagra completamente oculto
- Para marcos de madera y aluminio
- Para puertas de paso no solapadas
- 3D regulación (lateral +/- 1,0 mm, altura +/- 1,5 mm, profundidad +/- 1,0 mm)
- Fresado centrado
- Material zamac

### Datos técnicos

| Características            | Valor    |
|----------------------------|----------|
| Carga                      | 40,0 kg  |
| Longitud total             | 134,0 mm |
| Anchura (parte de la hoja) | 34,0 mm  |
| Anchura (parte del marco)  | 32,0 mm  |
| Espesor mín. de puerta     | 44,0 mm  |
| Diámetro de fresado        | 16,0 mm  |
| Diámetro de la arandela    | 27,0 mm  |



**ANSELMI - AN 141 3D FVZ 14/44**

|                    |      |
|--------------------|------|
| Ángulo de apertura | 180° |
|--------------------|------|

**Nota**

La carga admisible, arriba indicada, corresponde a la utilización de dos bisagras por hoja (900 x 2100 mm).

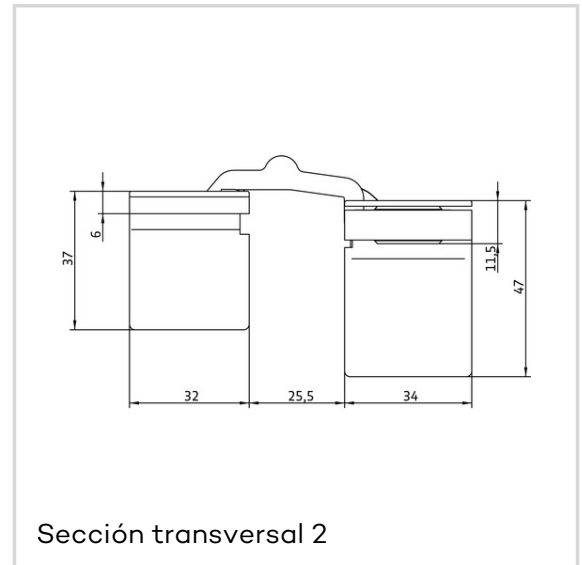
Acabados en base al modelo AN 160 3D. Son posibles variaciones.

Tornillos recomendados: En el marco: tornillo de cabeza avellanada DIN 7505 A, diámetro 5,0 mm En la hoja: tornillo de cabeza avellanada DIN 7505 A, diámetro 5,0 mm

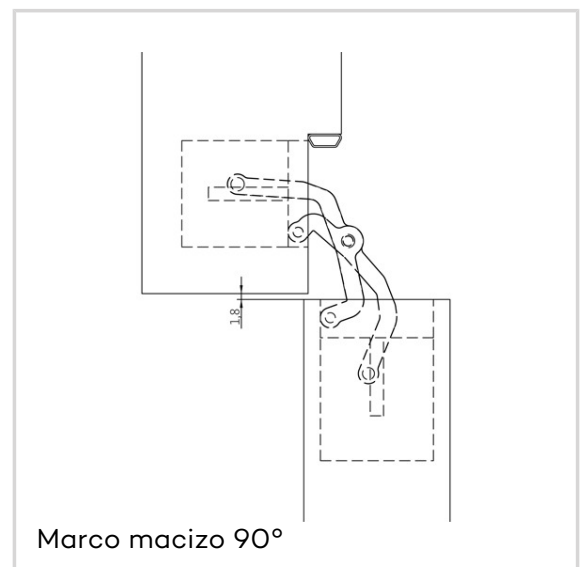
Como alternativa el fresado se puede también realizar con una fresa de 14,0 mm y un casquillo de 25,0 mm.

**Variante**

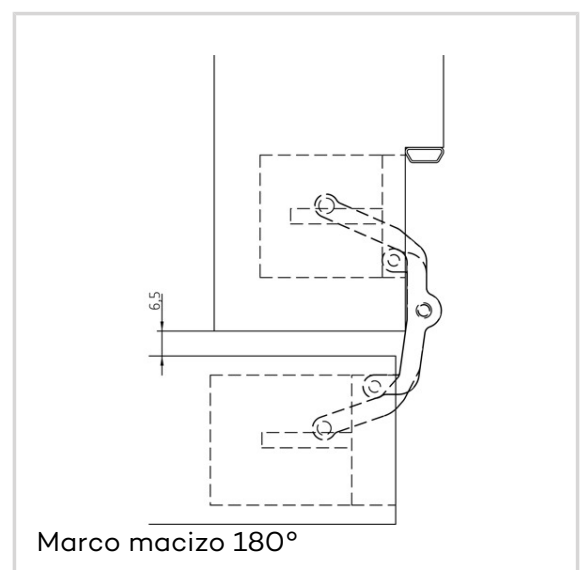
|            |                              |
|------------|------------------------------|
| Acabado    | chromo satinado (AN 014)     |
| VPE        | 2 unidades                   |
| DIN        | DIN derecha/izquierda        |
| REFERENCIA | AN 141 3D FVZ 14/44 (AN 014) |
| EAN        | 8054608706002                |
| Acabado    | negro (AN 018)               |
| VPE        | 2 unidades                   |
| DIN        | DIN derecha/izquierda        |
| REFERENCIA | AN 141 3D FVZ 14/44 (AN 018) |
| EAN        | 8054608706026                |
| Acabado    | latón pulido (AN 037)        |
| VPE        | 2 unidades                   |
| DIN        | DIN derecha/izquierda        |
| REFERENCIA | AN 141 3D FVZ 14/44 (AN 037) |
| EAN        | 8054608706057                |
| Acabado    | chromo pulido (AN 039)       |
| VPE        | 2 unidades                   |



Sección transversal 2



Marco macizo 90°



Marco macizo 180°

**ANSELMI - AN 141 3D FVZ 14/44**

|                |  |
|----------------|--|
| DIN REFERENCIA | DIN derecha/izquierda<br>AN 141 3D FVZ 14/44<br>(AN 039) |
| EAN            | 8054608706064  |
| Acabado        | níquel satinado (AN 044)                                 |
| VPE            | 2 unidades   |
| DIN REFERENCIA | DIN derecha/izquierda<br>AN 141 3D FVZ 14/44<br>(AN 044) |
| EAN            | 8054608706033  |
| Acabado        | RAL 9016 blanco tránsito (AN 049)                        |
| VPE            | 2 unidades   |
| DIN REFERENCIA | DIN derecha/izquierda<br>AN 141 3D FVZ 14/44<br>(AN 049) |
| EAN            | 8054608706040  |